



CONSTRUCCIONES
GALVE, C.A.

PROPUESTA AMBIENTAL Y ENERGÉTICA

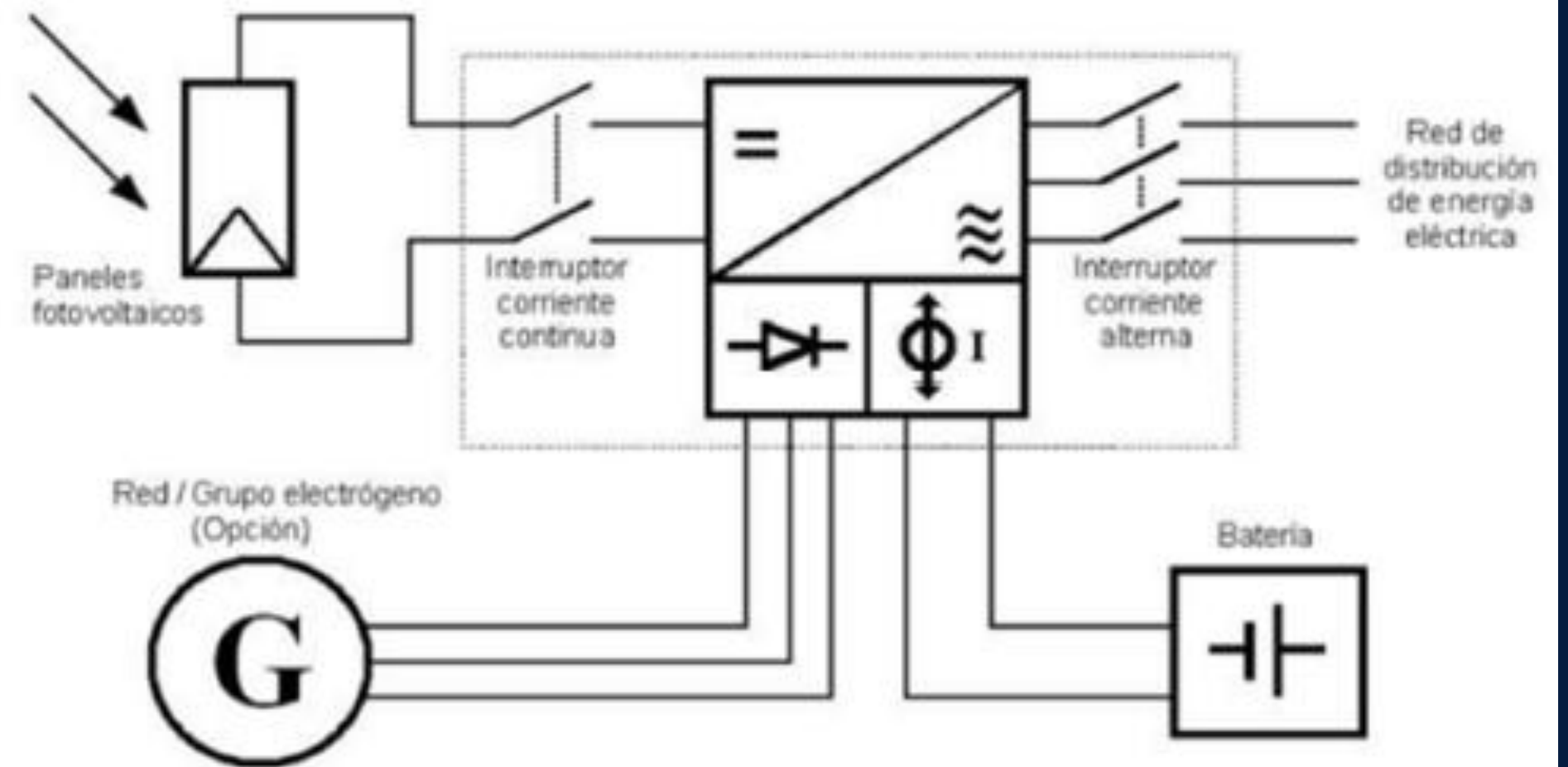
Si tiene alguna pregunta póngase en
contacto con nosotros



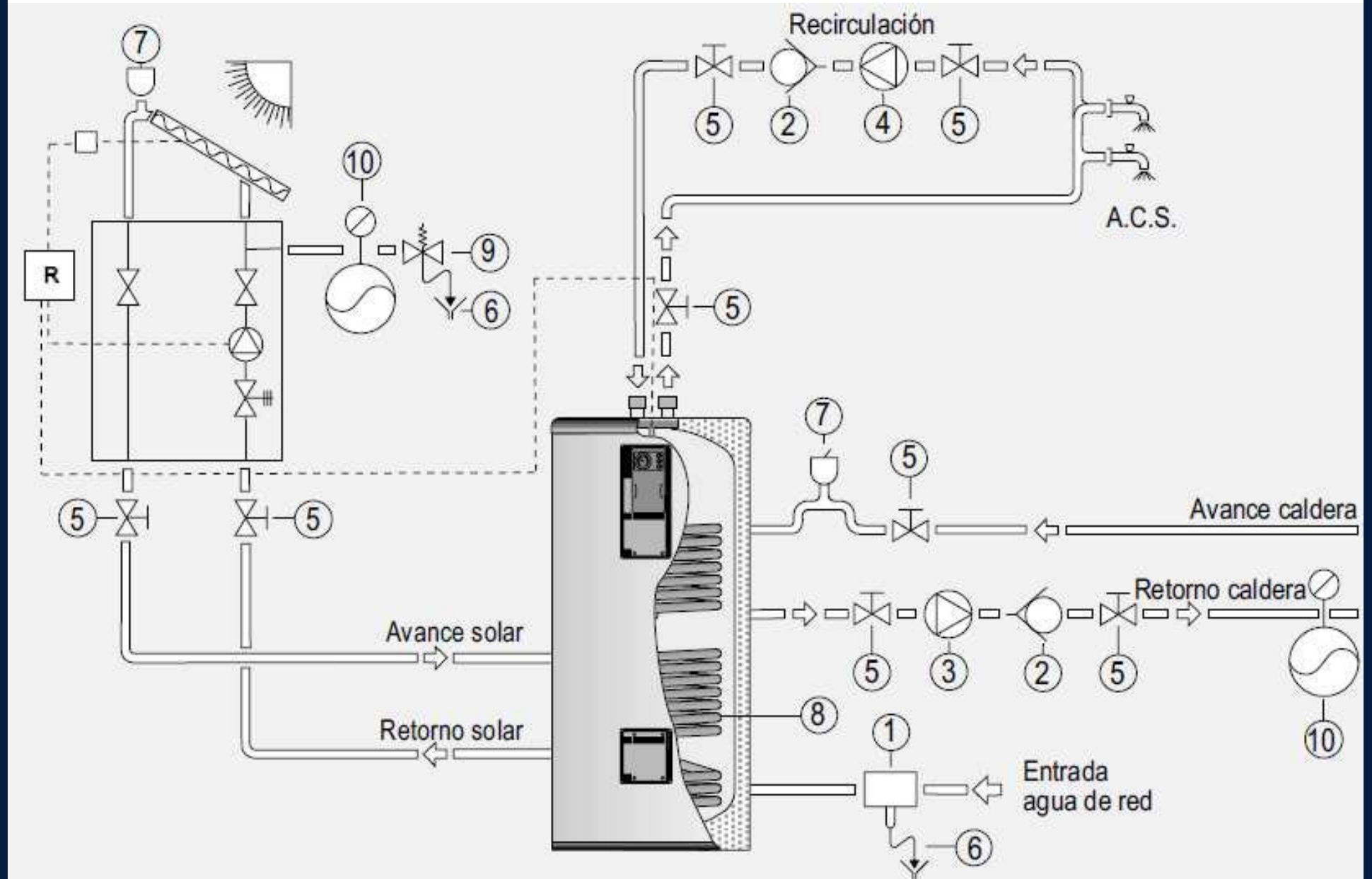


CONSTRUCCIONES
GALVE, C.A.

Sistema de alimentación Eléctrica con Energías renovables



Sistema de Agua Caliente para cocina y duchas

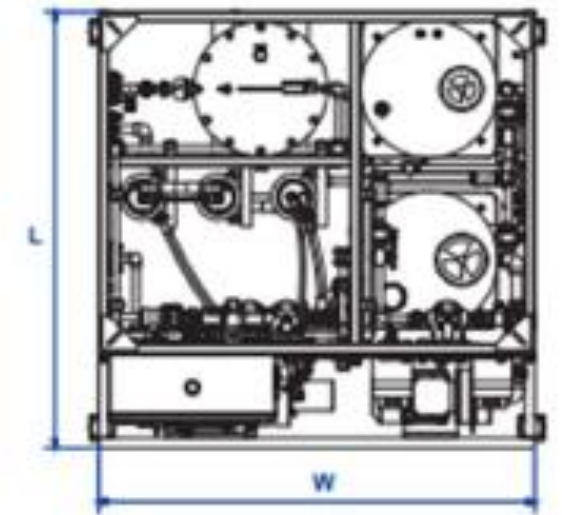
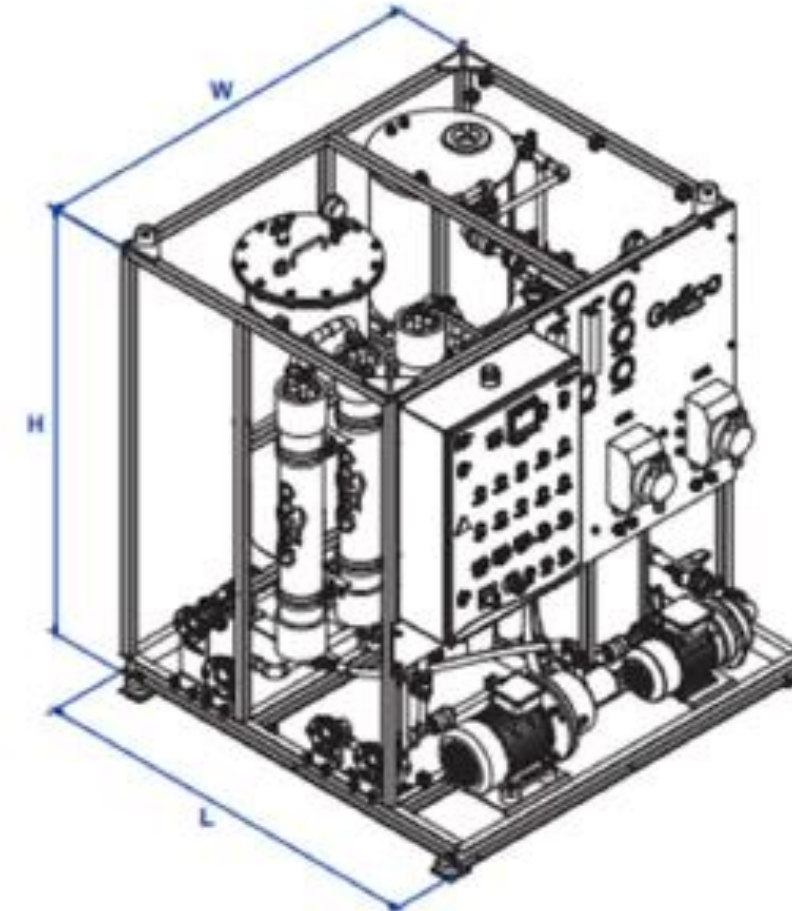


Sistema de agua potable

Model	AQE-4S	AQE-6S	AQE-10S	AQE-15S	AQE-18S	AQE-20S	AQE-25S
Fresh Water Output (m ³ /day)*	4	6	10	15	18	20	25
Power (kW)**	4.9		8.5			12	
Overall Size LxWxH (mm)	1300x1300x1500		1300x1420x1760			1650x1420x1760	

*This capacity is calculated at seawater temperature of 25°C and a TDS of 35.000 ppm.

**Including HP, Feed, CIP and Metering pumps.



Tratamiento de agua



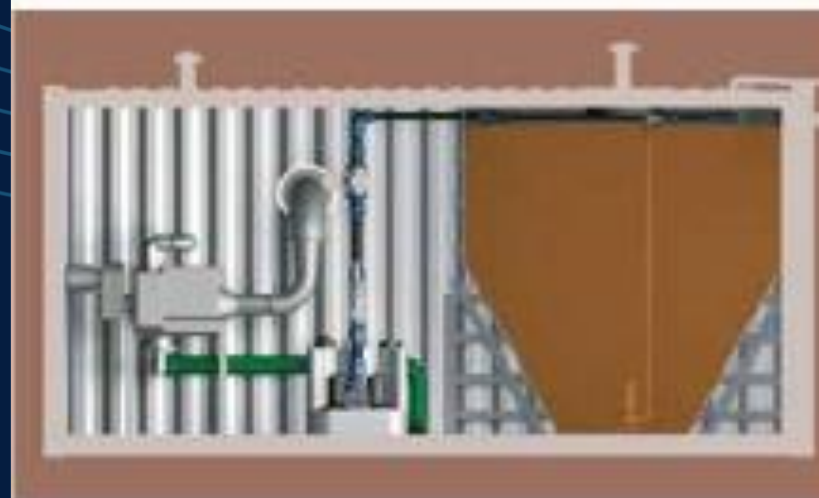
CONSTRUCCIONES
GALVE, C.A.



Sistema de agua servida



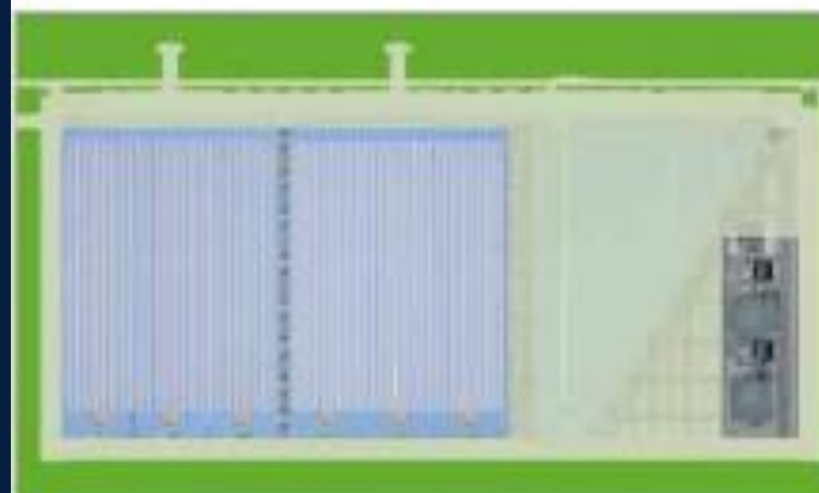
Sistema de agua servida



Tratamiento primario

La etapa de tratamiento primario consta de un tamiz automático seguido de un tanque de sedimentación en las plantas de hasta 500 HE o un filtro de tambor en las plantas de más de 500 HE.

- Eliminación segura de sólidos
- Descarga higiénica de materiales deshidratados y compactados



Etapa biológica

La etapa biológica consta del lecho fijo sumergido, ventilado con un sistema de manguera de ventilación flexible para la entrada de oxígeno.

- Desempeño estable del tratamiento, incluso en condiciones de entrada variables
- Manguera de ventilación intercambiable con facilidad, a través de un sistema de extracción sin interrupción del funcionamiento



Tratamiento terciario

Mediante un tratamiento terciario optativo con filtración, tratamiento ultravioleta y un sistema de adsorción de fosfatos, se logra una mayor calidad de los efluentes.

- Reutilización del agua tratada en riego
- Eliminación segura del fósforo, sin precipitación de productos químicos

Sistema de agua servida



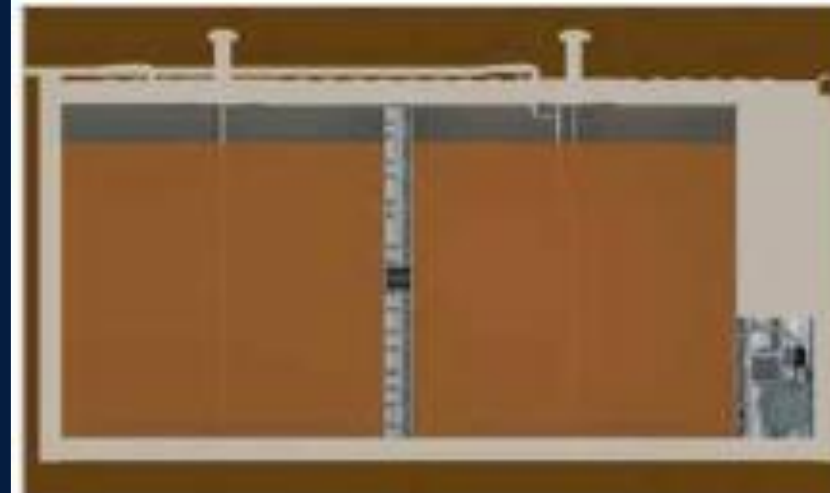
CONSTRUCCIONES GALVE, C.A.



Clarificador secundario

El clarificador secundario contiene un separador de laminillas y una base tova para la sedimentación y eliminación del excedente de biomasa de la etapa biológica.

- Bajo contenido de sólidos suspendidos (≤ 25 mg/l) en la salida sin filtro
- Tasa de salida homogenizada por gravedad, que fluye a través de toda la planta



Tratamiento de lodos

La etapa de tratamiento de lodos recibe los lodos sedimentados del tratamiento primario y el filtro secundario. Los lodos se estabilizan mediante oxigenación.

- Reducción de los olores y la formación de sarro mediante ventilación
- Posibilidad de una fácil deshidratación de los lodos mediante un sistema optativo de bolsas de filtrado

Tratamiento de los residuos orgánicos



CONSTRUCCIONES
GALVE, C.A.

